

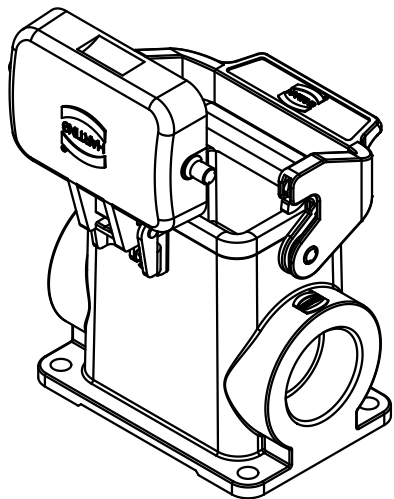
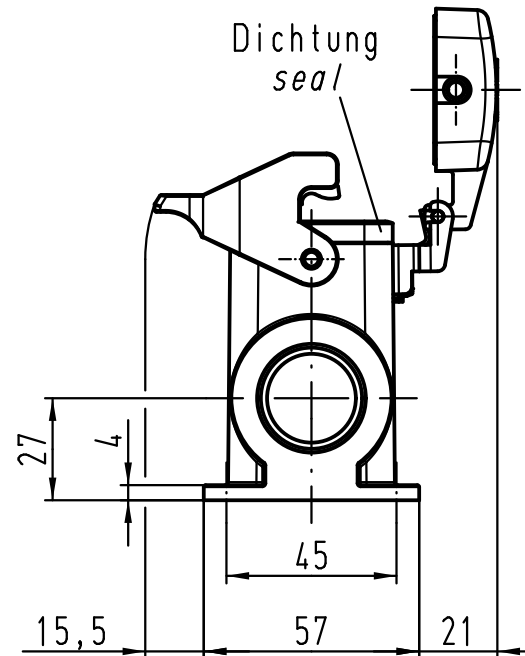
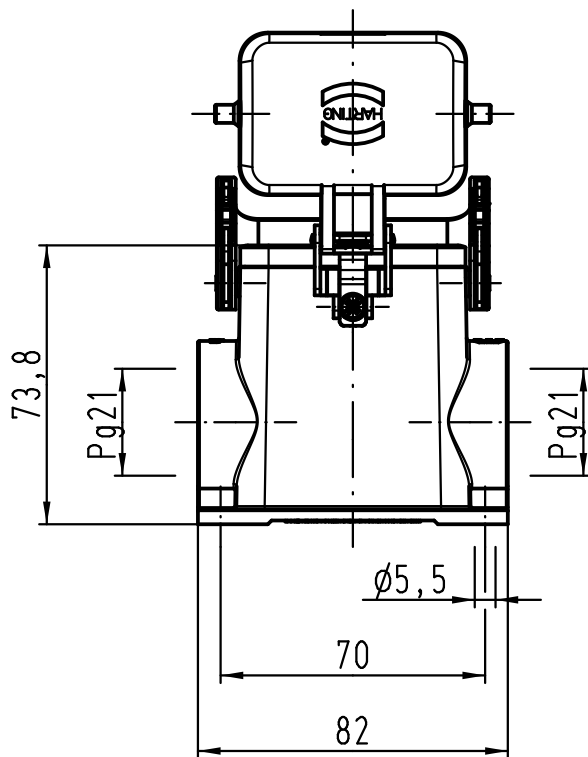
1 2 3 4 5 6

A

B

C

D



			Techn. Character.			Nicht tolerierte Maß/Free size tolerances			
				Dat.	Name	Maßstab/Scale 1:2	Han 6B-asg2-LB-K-21 Sockelgehäuse housing surface mounting		
			Detail.	10.02.09	Bor				
			Insp.		Sch				
			Stand.						
B	06.04.11	Spr	HARTING Electric GmbH & Co. KG D-32339 Espelkamp				TB 09 30 006 2297		
A									
Mod.	Dat.	Name					Sub. TB 09 30 006 2297 v. 23.10.98		
							Blatt/page		